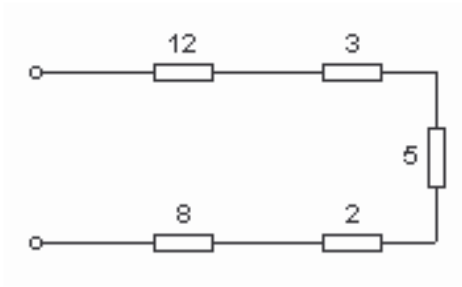
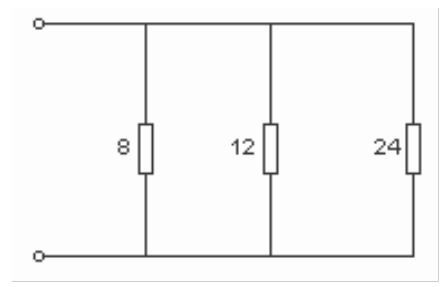


Calcular la resistencia total de los siguientes circuitos:

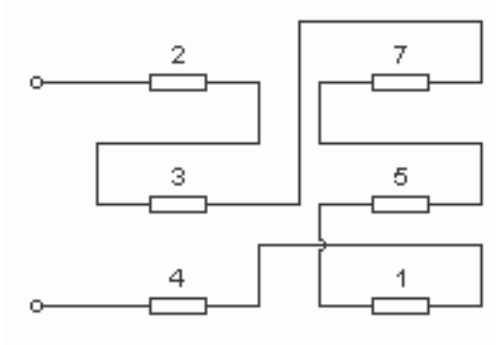
1.-



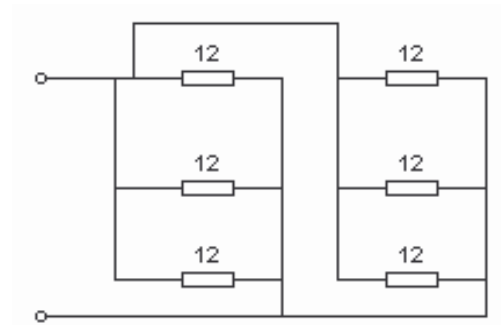
2.-



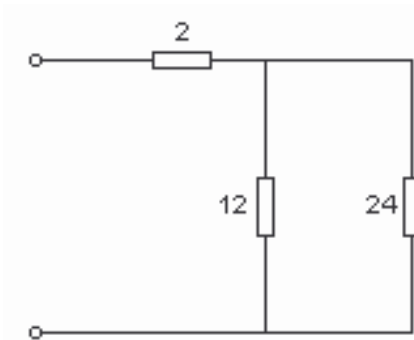
3.-



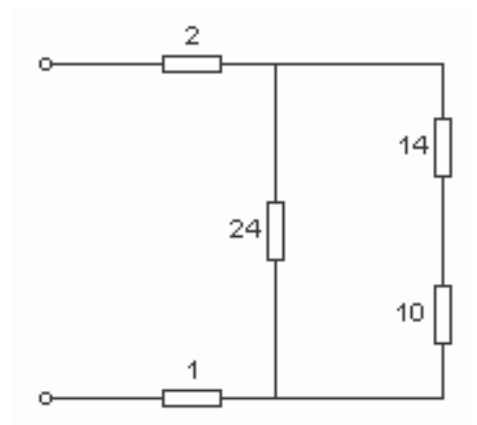
4.-



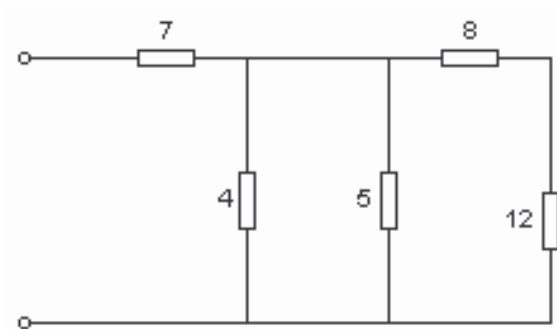
5.-



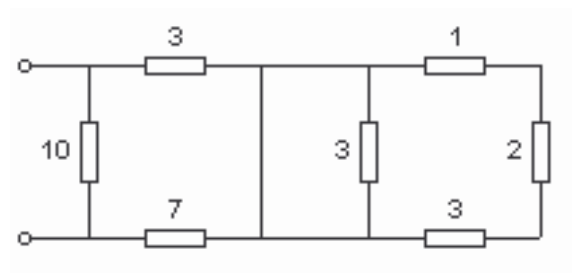
6.-



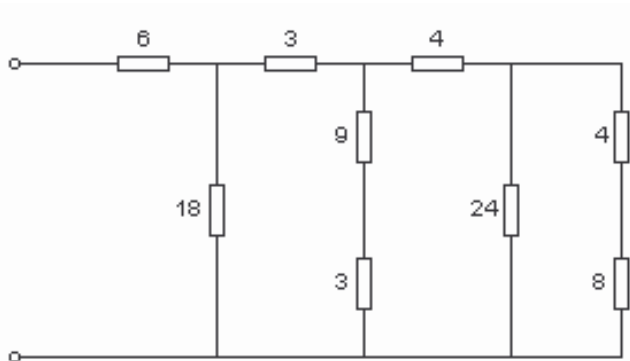
7.-



8.-



9.-



10.-

